

Movimentazione Stoviglie Tavolo cernita, sinistra verso destra, 2200x1100 mm

ARTICOLO N° _____

MODELLO N° _____

NOME _____

SIS # _____

AIA # _____



865345 (BHST2211L)

Tavolo di sbarazzo, sinistra
vs. destra, 2200x1100 mm

Descrizione

Articolo N° _____

Costruito in acciaio inox 304 AISI. N. 4 gambe tubolari a sezione quadrata 40x40 mm su piedini regolabili. Sottotelaio su tre lati.

Una mensola per cestelli. N. 2 fori di scarico con collare in gomma. Attacco ai piani di prelavaggio intermedi o alle rulliere con vascone sul lato destro. Direzione cestello: da sinistra a destra.

Costruzione

- Uno o due fori per lo scraping con un anello in gomma.
- Tutte le superfici lisce con finitura lucida.
- Connessione al tavolo con bordi in rilievo su tutto il perimetro per evitare che le posate possano cadere durante il servizio.
- Costruito in acciaio inox AISI 304 con gambe in tubolare da 40x40mm.
- Tavolo di sbarazzo con sovrastruttura inclinabile da entrambi i lati.

Sostenibilità

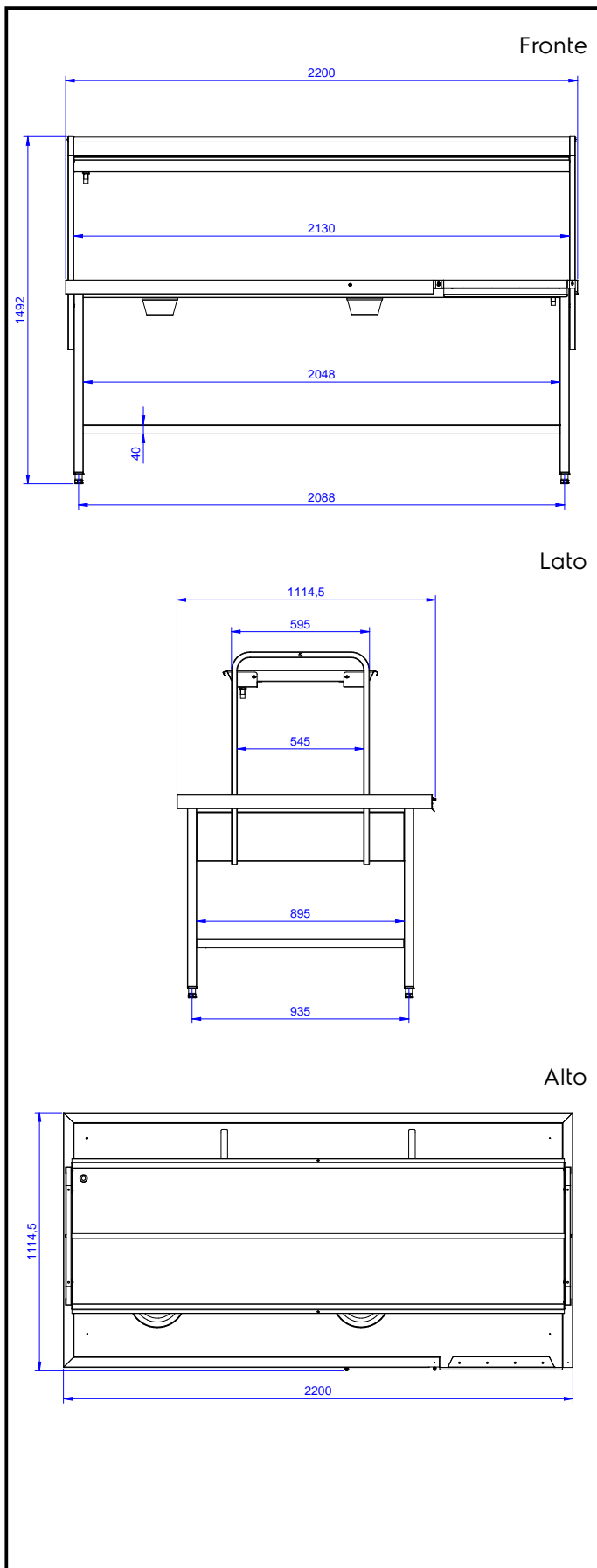


- Scivolo per lo scarico posate o foro aggiuntivo per lo scraping disponibili come accessori opzionali.

Accessori opzionali

- Raschietto a forma di mezzaluna per lo sbarazzo PNC 855297
- Mensola cestelli (2° livello) per tavoli di cernita da 2200 mm PNC 865377
- Mensola cestelli (2° livello) per tavoli di cernita da 2700 mm PNC 865378
- Scorrivassoio da 2200 mm PNC 865381
- Scorrivassoio da 2700 mm PNC 865382
- Scivolo posate su scorriassoio PNC 865383
- Kit per fissaggio a pavimento di 2 gambe quadre composto da 2 piedini con flange e tasselli. PNC 865386
- Tavolo ponte rimovibile, 800 mm PNC 865418
- Tavolo ponte rimovibile con foro, 800 mm PNC 865419

Approvazione: _____



Informazioni chiave

Dimensioni esterne,
larghezza:

865345 (BHST2211L) 2200 mm

Dimensioni esterne,
profondità:

1100 mm

Dimensioni esterne, altezza:

1551 mm

Peso netto:

19 kg